

KLIMA-FLEX 2 锁具装置



Industrilas Klima-flex™ 2 拥有专利技术，可在双层门体上快速安装。转动螺钉，扩展脚接合，并从内部固定两侧门面。

内侧把手和外侧把手都可以现场安装，您可以加用杆链或保险栓，而无需更改锁具装置。使用滚子凸轮可减少锁定操作中的摩擦力，提高垫圈压缩率。



材质

连接件: 不锈钢 303

螺丝: 不锈钢 303

相关产品

连接杆: 2-313a

把手: 2-315d

内部选项: 2-315f

锁舌: 2-315e

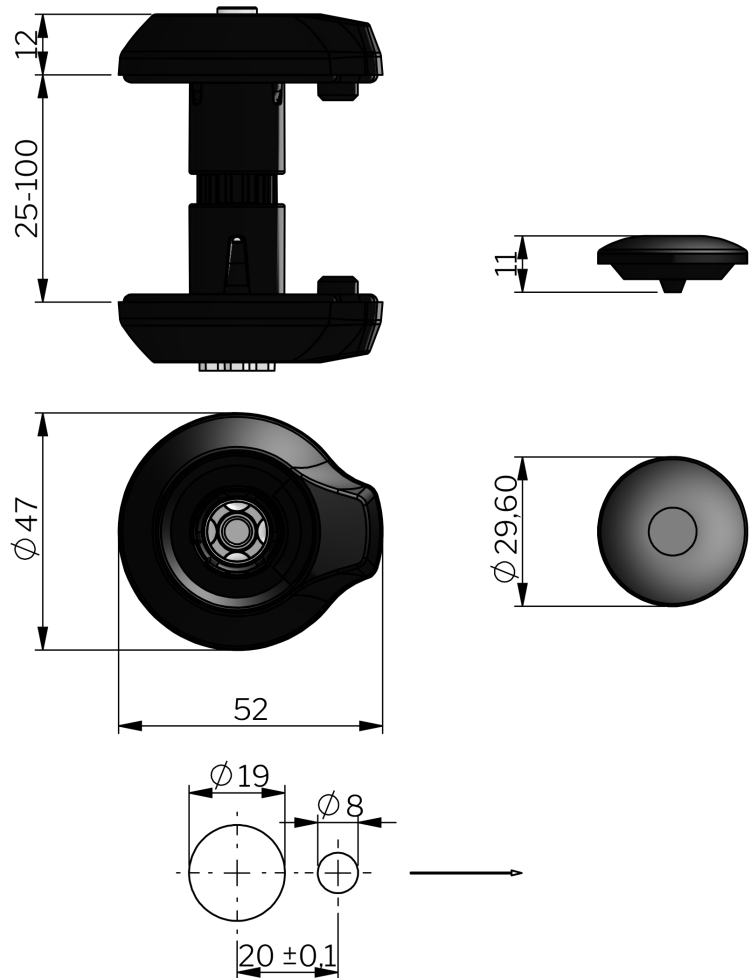
索引编号见网站 industrilas.com

TESTS & STANDARDS

标准: VDI 6022

不使用把手时，塞盖可用于盖住连接件。
安装小孔对准门铰链一侧。

开口尺寸: K-Flex 2



Industrilas
— When access counts —

P/N	描述	门厚度
2651-101025	K2连接件	25 mm
2651-101030	K2连接件	30 mm
2651-101035	K2连接件	35 mm
2651-101043	K2连接件	43 mm
2651-101045	K2连接件	45 mm
2651-101050	K2连接件	50 mm
2651-101060	K2连接件	60 mm
2651-101070	K2连接件	70 mm
2651-101075	K2连接件	75 mm
2651-101095	K2连接件	95 mm
2651-101100	K2连接件	100 mm

门厚度尺寸允许正负2.5mm的误差.